

NBP4650-180nm 窄带滤光片

红外窄带滤光片是通过精密镀膜工艺制备，只允许特定波长、特定带宽的光线透过的滤光片，窄带滤光片适用于多种应用，化学气体检测、红外探测、光谱测量等领域。

森霸传感科技红外窄带滤光片优势：

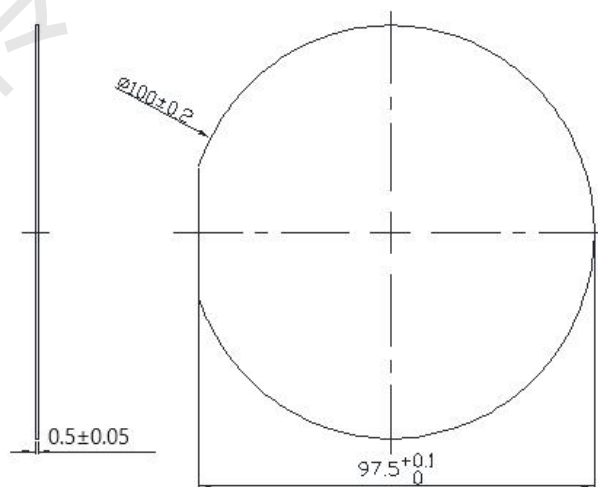
- 高截止深度
- 高透过率
- 宽截止范围
- 基底、厚度、尺寸可定制



● 产品参数（入射角(A0I)=0 DEG）

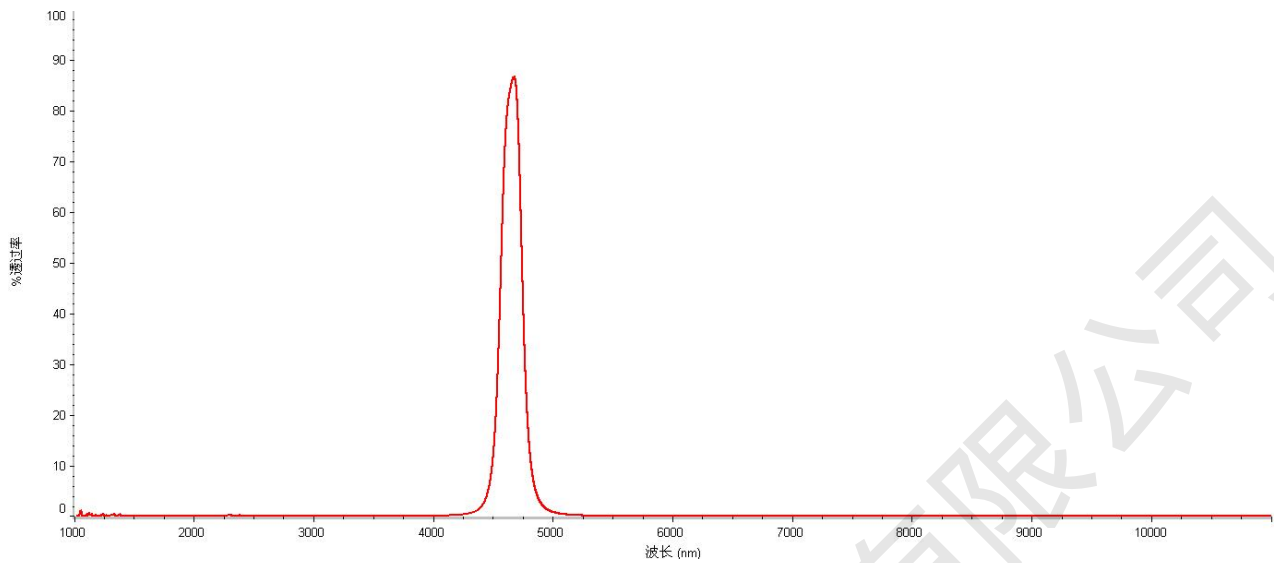
参量	规格	单位	备注
波长范围(OWR)	1000-11000	nm	透过大气
中心波长（4650±50nm）	≥75%	Tmax	
半宽度(nm)	180±30nm	nm	
除通带外截至范围 (1000-11000nm)	≤1%	Tavg	
基底材质	硅		
有效口径	≥Φ96	mm	

● 产品尺寸（可定制）



单位：mm

● 光谱曲线



4650-180nm 窄带滤光片成品曲线

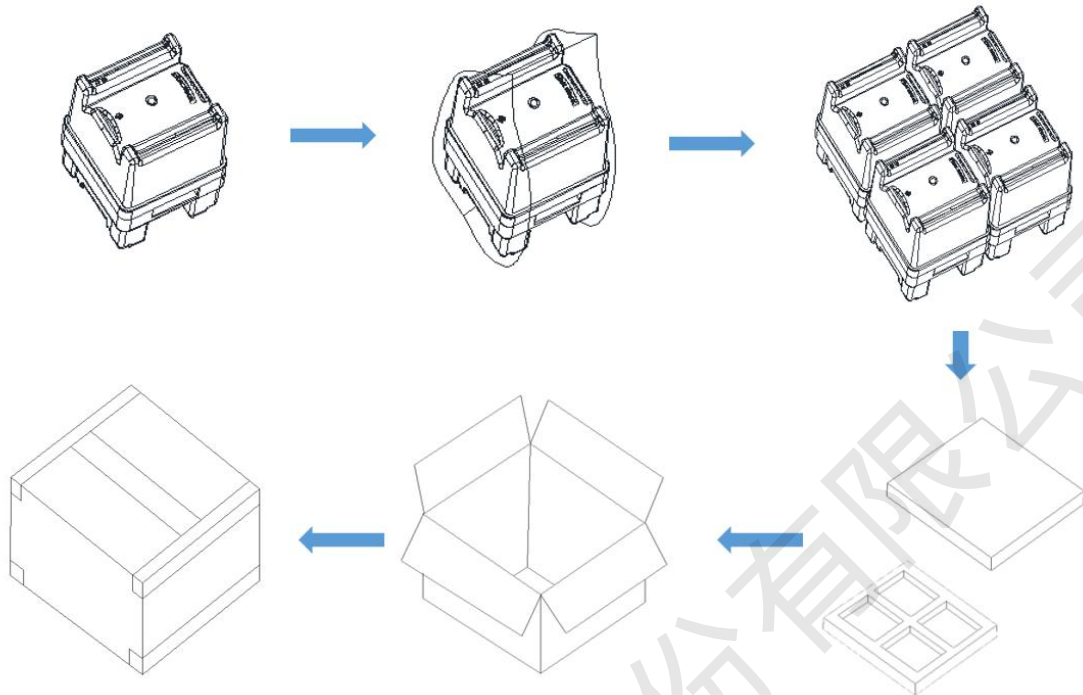
● 可靠性试验

序号	测试项目	测试条件	判定标准	试验设备
1	高低温试验	-40°C 1H→常温 1H→70°C 1H, 循环 10 次	表面无脱膜	冷热冲击试验箱
2	高温高湿试验	80°C 85%RH, 500H, 试验后常温下放置 2-3H	表面无脱膜	恒温恒湿试验箱

● 其他指标

- 1) 表面质量符合美军标 60/40 标准;
- 2) 滤光片镀层不存在膜层剥落、裂纹、气泡等现象;
- 3) 滤光片表面不存在影响光谱特性的各种瑕疵, 如: 污点、斑渍、条纹等缺陷;
- 4) 滤光片崩边崩角 $\leq 0.3\text{mm}$;
- 5) 膜层牢固度: 用胶带纸紧贴在膜层表面, 使胶带纸拉成与膜层表面成直角迅速拉去胶带纸, 不允许有膜层脱落的痕迹。

● 产品包装及标识



- 1) 每盒产品标准数量 25pcs，真空包装，4 盒/箱；盒/箱均贴产品标签。
- 2) 箱外加套塑料包装袋；
- 3) 硅片盒尺寸：163*148*121mm ； 外箱外形尺寸：430*385*180mm

联系我们	
森霸传感科技股份有限公司深圳分公司	
地址：	深圳市南山区梦海大道 5033 号前海卓越金融中心 3 号楼 L32
Web	http://www.nysenba.com
更多精彩 关注森霸	